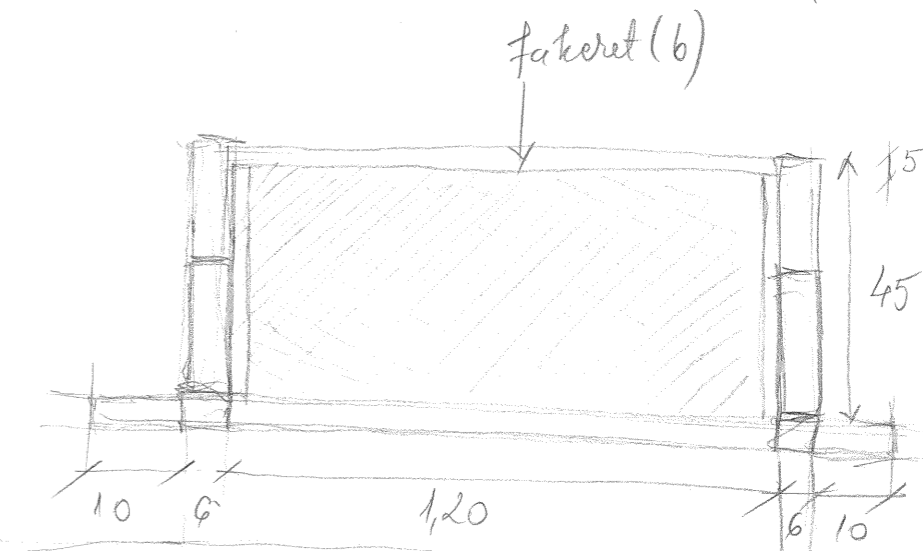
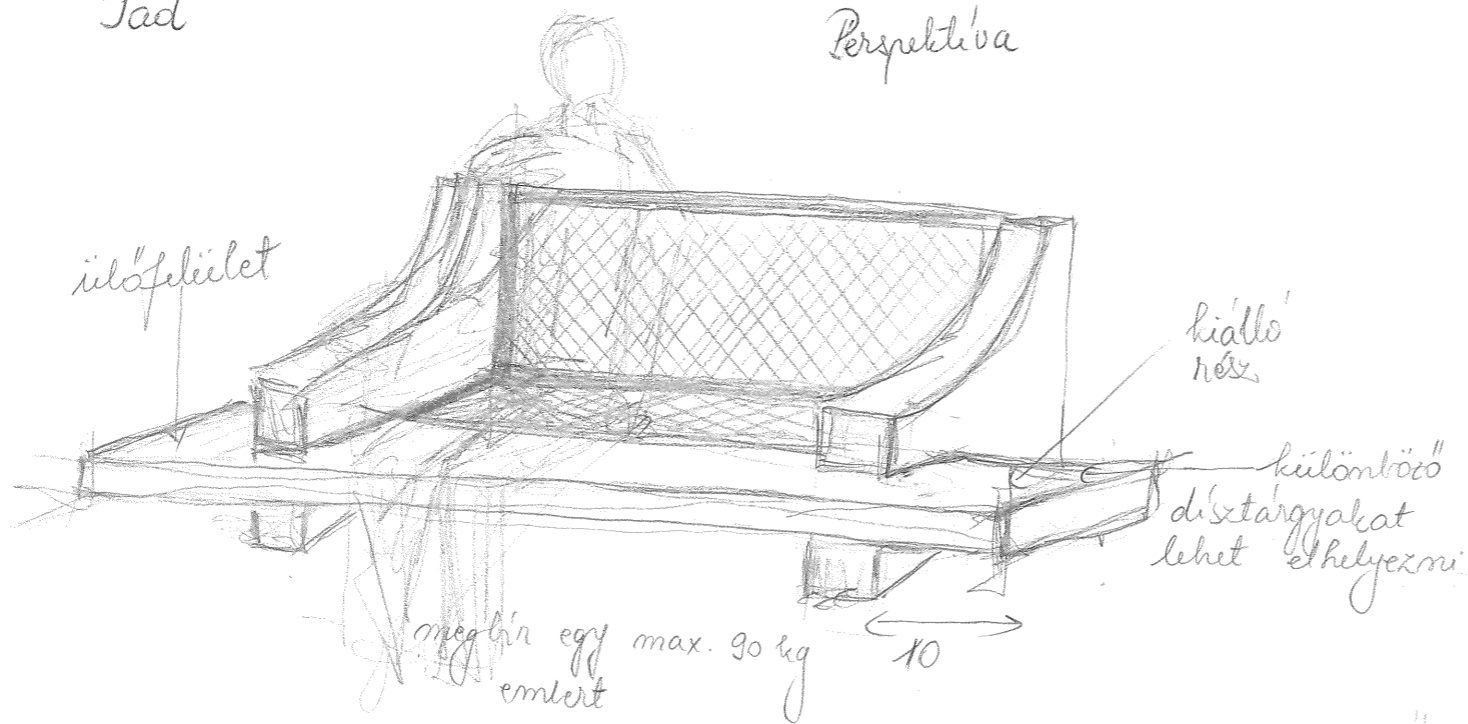


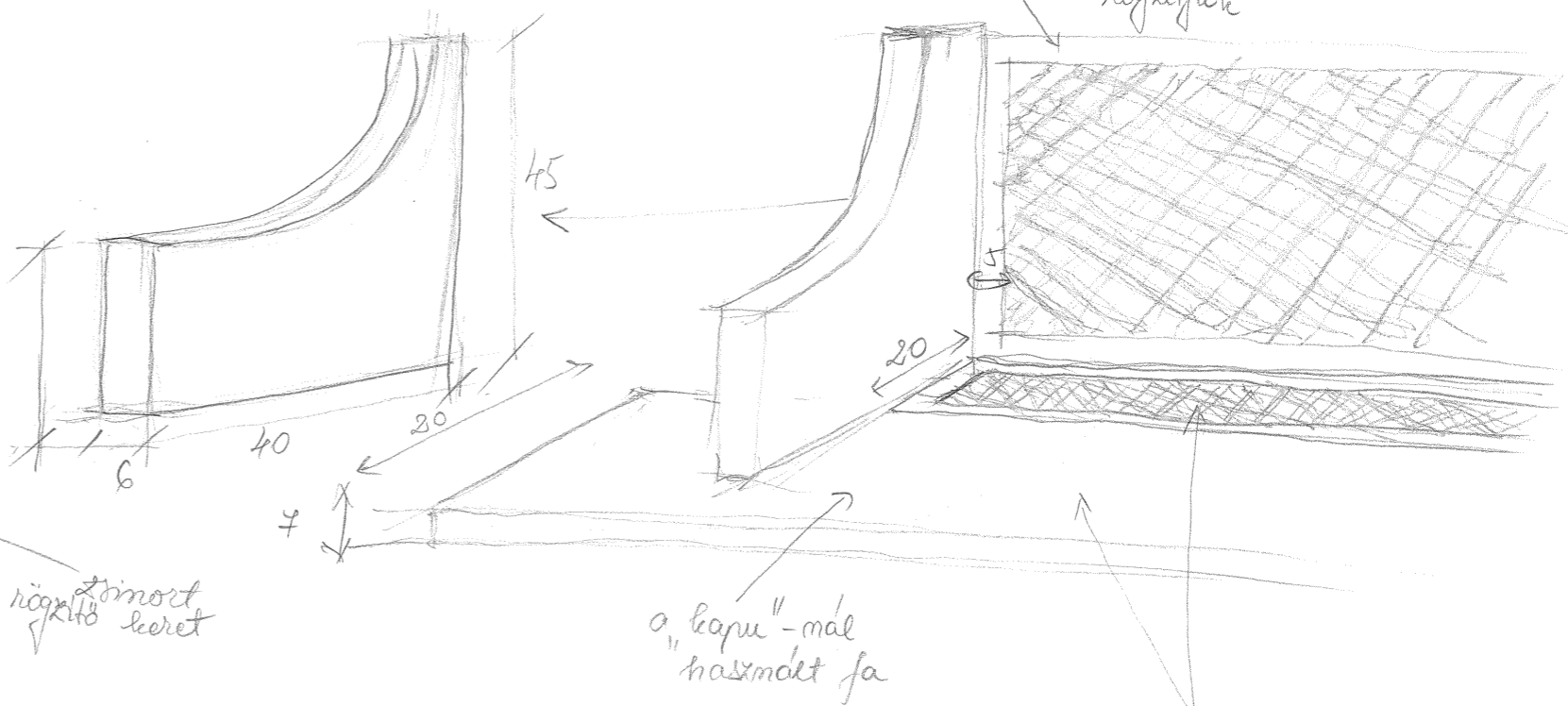
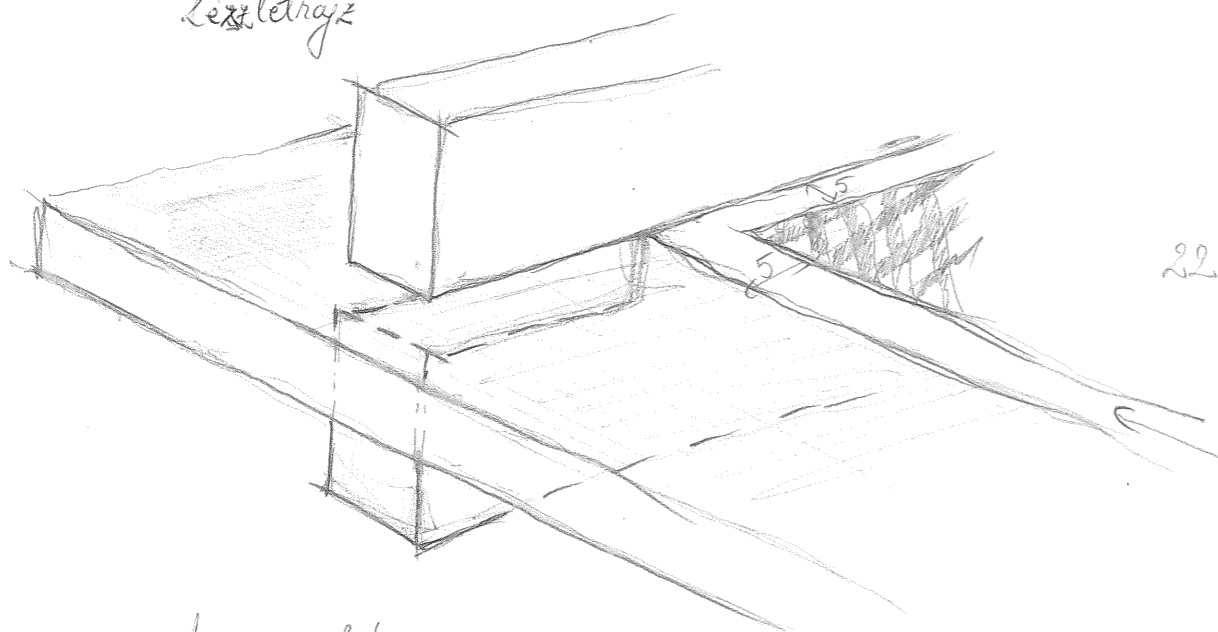
Pad

Perspektíva

Homlokzat



Rezáletrajz



Anyagszükséglet

Megnevezés	M	l	h	L	Összesen	Memphiség	Összesen
szimont ülőfelület	m ²	0,06	0,01	50	0,03 m ³	1	0,03 m ³
ülőfelület fa	m ²	0,2	0,07	33,2	0,46 m ³	1	0,46 m ³
keret fa (a)	m ²	0,05	0,07	0,20	0,0007 m ³	2	0,0014 m ³
keret fa (a)	m ²	0,05	0,07	1,10	0,00385 m ³	2	0,0077 m ³
keret fa (b)	m ²	0,05	0,07	0,45	0,00157 m ³	2	0,00315 m ³
keret fa (b)	m ²	0,05	0,07	1,10	0,00385 m ³	2	0,0077 m ³

